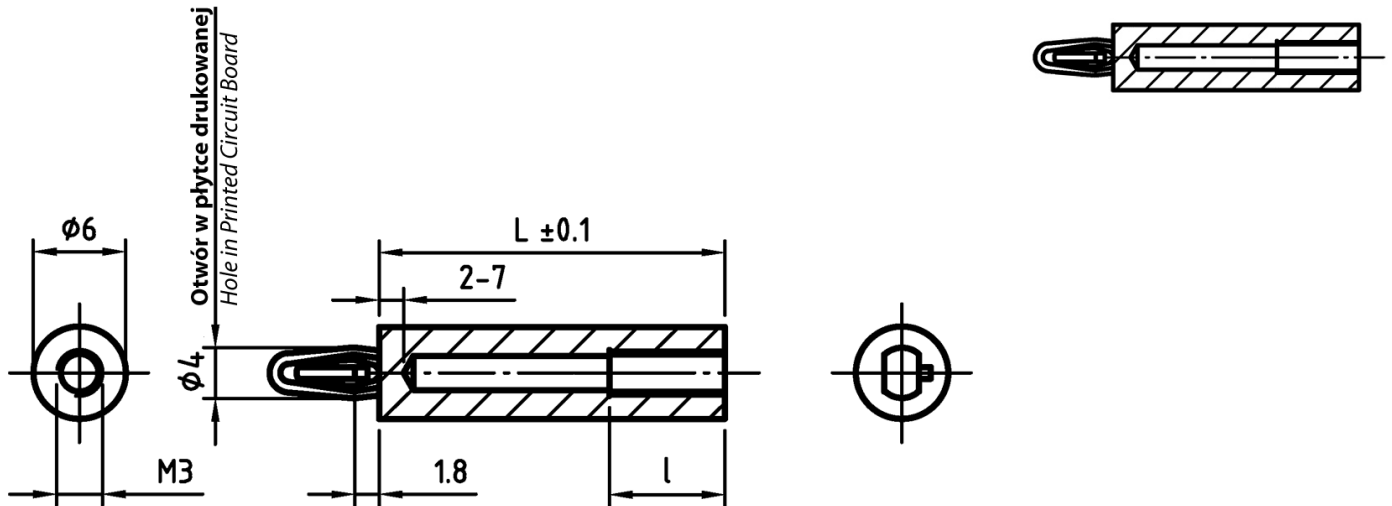


## L-TDGFW1 - Tulejki dystansowe gwintowane, wciskane



### Dane techniczne:

- **Materiał: Poliamid**
- **Kolor: czarny**
- **Grubość panelu: 1.8 mm**
- **Otwór montażowy: 3.2 mm**

Symbol	Wysokość $L \pm 0.1$	Średnica zewn. [mm]	Gwint wewn. M3	Długość gwintu wewn. $l$	Grubość panelu [mm]	Średnica otworu montażowego	Materiał PA 66	Kolor czarny
	[mm]			[mm]		[mm]		
L-TDGFW1-60	60	6	M3	10	1.8	3.2	PA 66	czarny