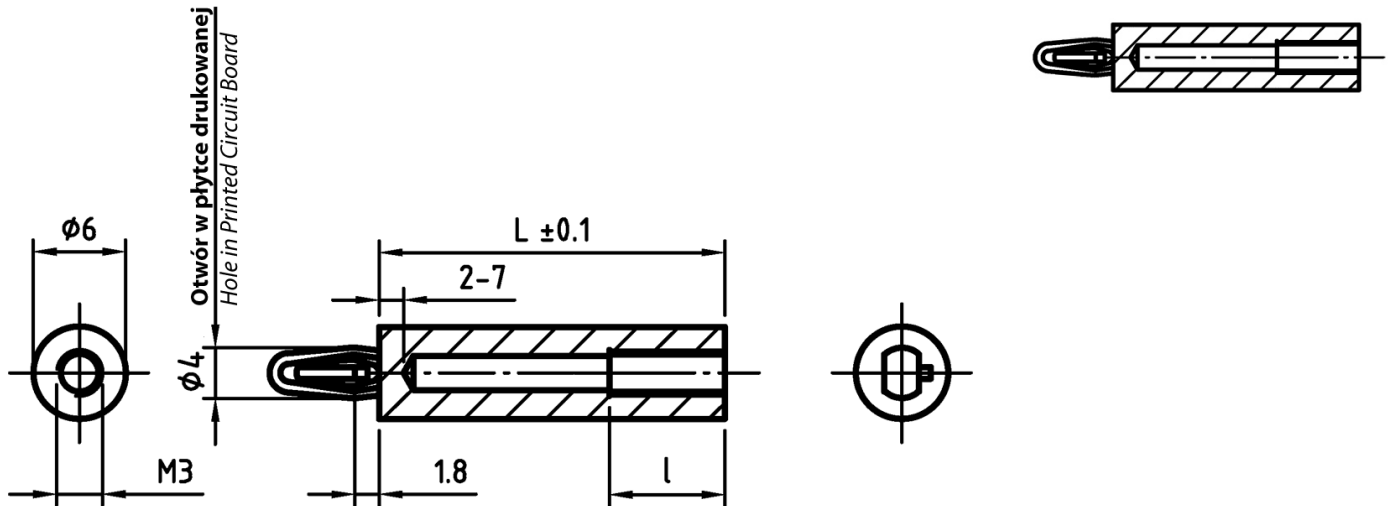


L-TDGFW1 - Tulejki dystansowe gwintowane, wciskane



Dane techniczne:

- **Materiał: Poliamid**
- **Kolor: czarny**
- **Grubość panelu: 1.8 mm**
- **Otwór montażowy: 3.2 mm**

Symbol	Wysokość $L \pm 0.1$	Średnica zewn.	Gwint wewn.	Długość gwintu wewn. l	Grubość panelu	Średnica otworu montażowego	Materiał	Kolor
	[mm]			[mm]		[mm]		
L-TDGFW1-25	25	6	M3	10	1.8	3.2	PA 66	czarny