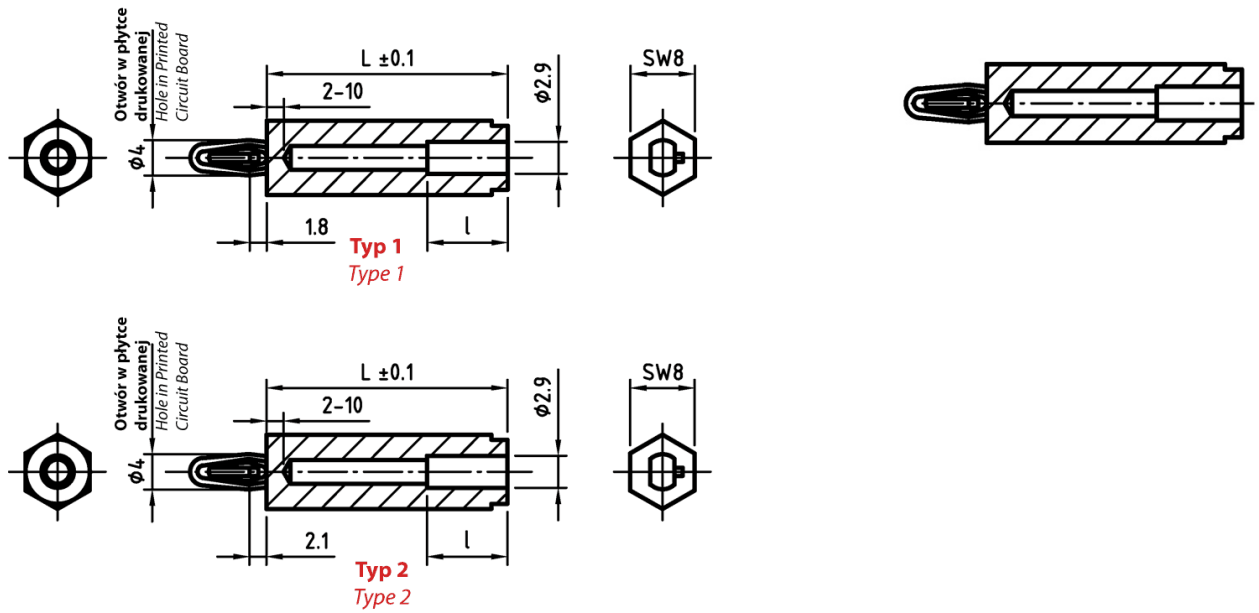


L-TDFW1 - Plastikowe tulejki dystansowe wciskane z otworem



Dane techniczne:

- **Materiał: Poliamid**
- **Kolor: czarny**
- **Otwór montażowy: Ø4 mm**

Symbol	Wysokość $L \pm 0.1$	l	Grubość panelu	Średnica otworu montażowego	Rozmiar klucza SW	Typ	Materiał	Kolor
	[mm]	[mm]	[mm]	[mm]	[mm]			
L-TDFW1-2-14	14	10	2	4	8	2	PA 66	czarny