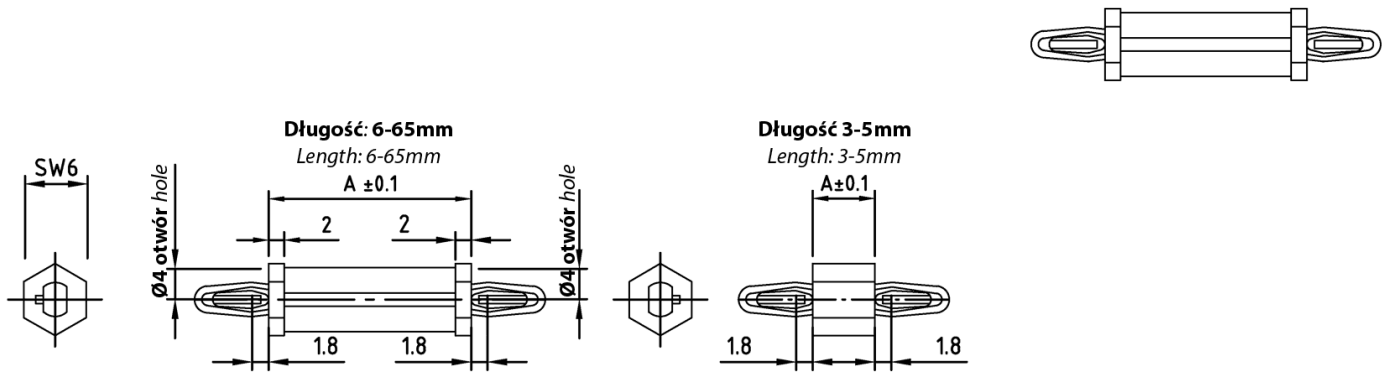


L-BW-6-18 - Tulejka dystansowa nylonowa sześciokątna wciskana w otwór



Dane techniczne:

- **Materiał: PA**
- **Kolor: czarny**
- **Opakowanie: 100 szt.**

Symbol	Długość A	Średn. otworu górnego	Średn. otworu dolnego	Grubość panelu górnego	Grubość panelu dolnego
	[mm]	[mm]	[mm]	[mm]	[mm]
L-BW-6-18-40	40	4	4	1.8	1.8