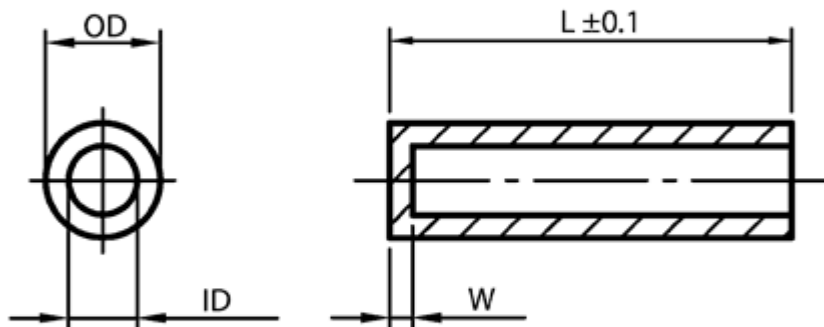


L-BHS - Tulejka dystansowa, kapturek



Dane techniczne:

- **Materiał: PA GV - poliamid z włóknem szklanym, kolor czarny**
- **Materiał: PS - polistyrol, kolor naturalny**
- Opakowanie: 100 szt.

Symbol	Materiał	Kolor	Średnica zewn. OD	Średnica wewn. ID ±0.1	Wysokość L	W
			[mm]	[mm]	[mm]	[mm]
L-BHS-100-62-36-PA	PA+GF	czarny	10	6.2	36	1.5