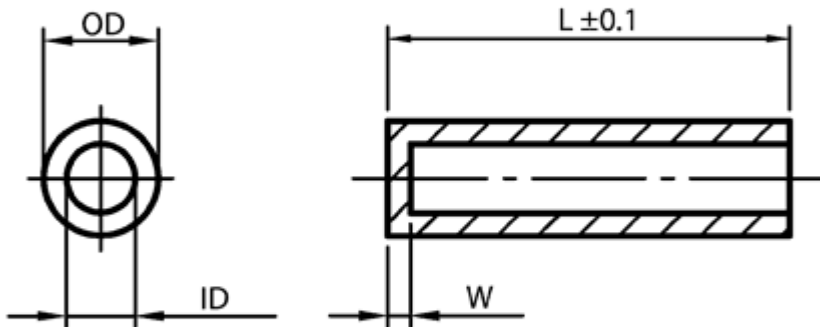


L-BHS - Tulejka dystansowa, kapturek



Dane techniczne:

- **Materiał: PA GV - poliamid z włóknem szklanym, kolor czarny**
- **Materiał: PS - polistyrol , kolor naturalny**
- **Opakowanie: 100 szt.**

Symbol	Materiał	Kolor	Średnica zewn. OD	Średnica wewn. ID ±0.1	Wysokość L	W
			[mm]	[mm]	[mm]	[mm]
L-BHS-080-62-07-PS	PS	naturalny	8	6.2	7	1