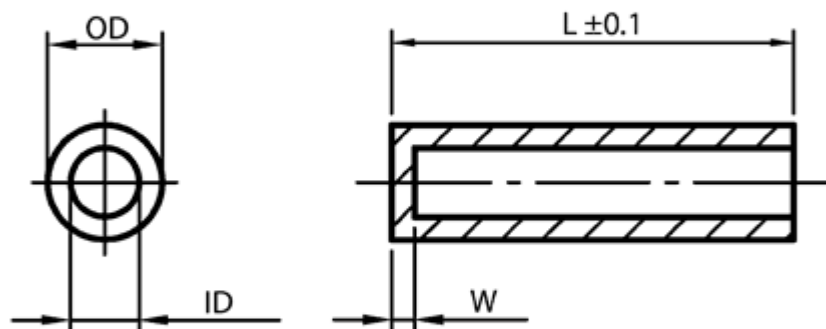


## L-BHS - Tulejka dystansowa, kapturek



### Dane techniczne:

- **Materiał: PA GV - poliamid z włóknem szklanym, kolor czarny**
- **Materiał: PS - polistyrol, kolor naturalny**
- Opakowanie: 100 szt.

Symbol	Materiał	Kolor	Średnica zewn. OD	Średnica wewn. ID ±0.1	Długość L	W
			[mm]	[mm]	[mm]	[mm]
L-BHS-060-34-17-PS	PS	naturalny	6	3.4	17	1.3