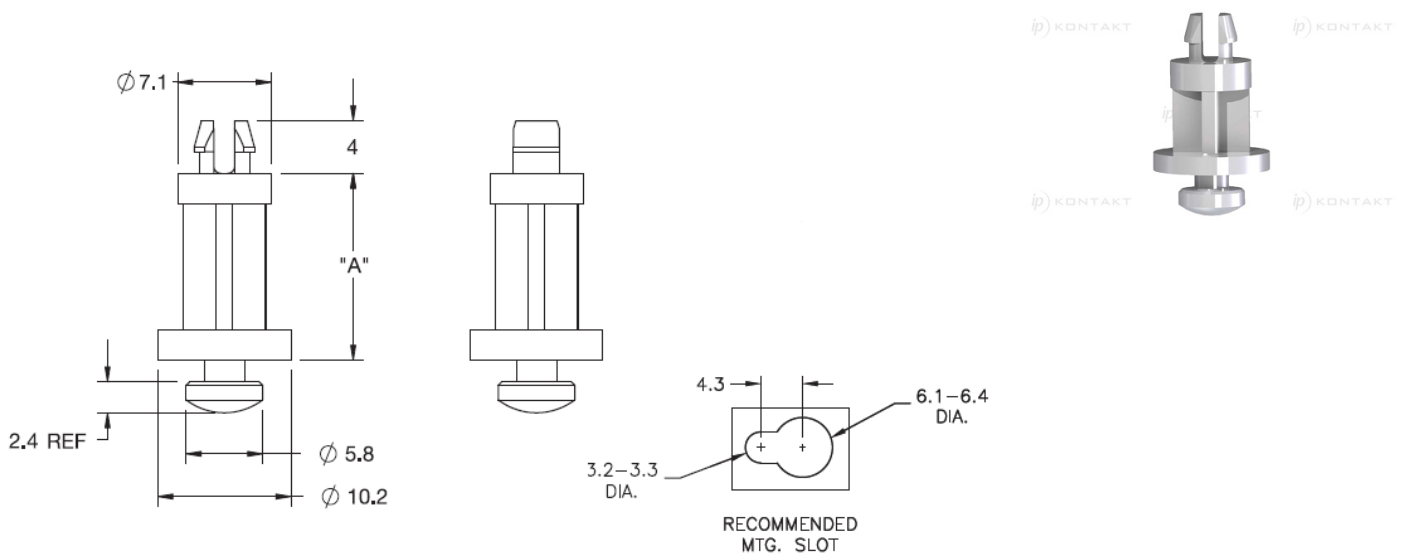


KSLSP-2 - Tulejka dystansowa wciskana w otwór



Dane techniczne:

- **Nylon 6/6, UL 94 V-2, RMS-01 ***
- **Nylon 6/6, UL 94 V-0, RMS-19 ***
- **Kolor:** naturalny - NAT
- **Otwór górny:** 4.75 ± 0.08 , **grubość płytki górnej:** 1.57
- **Otwór dolny:** 3.2-3.3, 6.1-6.4 **grubość płytki dolnej:** 1.57
- Wciskane w otwór, samozatrzaszkujące się
- Minimum zakupu: 1000 szt.

Symbol	Wysokość A ± 0.4	Średn. otworu górnego ± 0.08	Grubość panelu górnego	Grubość panelu dolnego	Materiał	Klasa palności	Kolor
	[mm]	[mm]	[mm]	[mm]			
KSLSP2-6-01	9.5	4	1.57	1.57	PA 66	UL94 V-2	naturalny