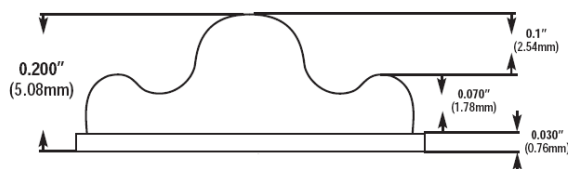
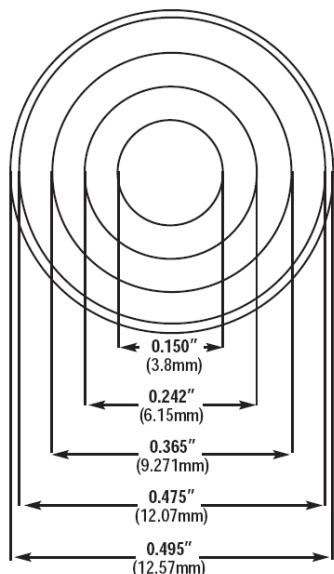


## IP-RBS-58-SD - Nóżka, odbojnik, bumpon wyciszający samoprzylepny



### Dane techniczne:

- **Poliuretan PU, UL 94 HB**
- **Standardowe kolory:** przezroczysty - CL, czarny - BLK
- **Dodatkowe kolory:** biały - WH, brązowy - BR, szary - GR
- Tłumiące wibracje, drgania i uderzenia
- Sprężyste, elastyczne, odporne na uderzenia
- Zapobiegają uszkodzeniom urządzeń, drzwi, mebli, itp
- Stosowane jako nóżki/stopki do obudów
- Samoprzylepne, łatwy montaż
- Do stosowania na suchych i gładkich powierzchniach

Symbol	Średnica podstawy W	Wysokość H	Kolor	Opakowanie
	[mm]	[mm]		[szt./pcs]
IP-RBS-58-SD-GR	12.7	5.1	szary	200

**Poliuretan-PU:** Standardowo dostępne produkty wykonane są z czystego poliuretanu.

Właściwości fizyczne	Standardowe tworzywo (PU)	Miękkie Tworzywo (SD)*
Wytrzymałość na rozciąganie, g/cm <sup>2</sup> (psi)	627 (44.082)	750 (52.730)
Rozciągliwość, %	192	607
Odporność na rozdarcie, g/cm (pli)	214 (38.216)	127 (22.680)
Twardość, test Shorea typ A	60 - 70	50 - 55
Ścieralność, g/1000 cykli	0.016	0.010
Odporność na zabrudzenia, (BPI - 182 godz)	Nie barwiące	
QUV (500 godzin)	lekkie żółknięcie	brak danych

Klasa palności UL - 94 HB

\*SD (Soft Durometer) miękkie tworzywo - dodatkowo dostępne są produkty wykonane z SD: IP-RBS-1-SD-CL, IP-RBS-2-SD-CL, IP-RBS-12-SD-CL, IP-RBS-7-SD-CL, IP-RBS-22-SD-CL, IP-RBS-27-SD-CL, IP-RBS-33-SD-CL, IP-RBS-18-SD-CL, IP-RBS-58-SD-CL

Produkty wykonane z SD (Soft Durometer) nie są zalecane do pracy przy dużych obciążeniach!

## **Powłoki samoprzylepne (adhezyjne):**

### BSI-95 Powłoka gumowa (standardowa)

Powłoka samoprzylepna wykonana z cienkiej warstwy poliestru pokrytej syntetyczną gumową bazą. Zalecane jest przyklejanie do polipropylenu, polietylenu i lakieru proszkowego.

- Test ścinania statycznego: 300+ godzin [PSTC-07 Procedura A/ASTM B 3654]
- Szybka przyczepność - stal nierdzewna: 633 g/cm<sup>2</sup>
- Złuszczenie kleju: 1785 g/cm [PSTC-3 / ASTM D 3330]
- Podkład:
  - grubość: 50 µm
  - waga bazowa: 142230 cm<sup>2</sup>/kg wartość typowa
  - odporność na rozciąganie: 1900000 g/cm<sup>2</sup>
- Osłona:
  - grubość: 158 µm
  - waga bazowa: 151 g/m<sup>2</sup>
- Temperatura:
  - Aplikacji: 18°C — 65°C
  - Pracy: -18°C — 82°C
- Wydłużenie podkładu: 120% MD
- Okres przechowywania: 24 miesiące
- Warunki przechowywania: 23°C, wilgotność 55%

### BSI-94 Powłoka akrylowa (na zamówienie, dostępna wyłącznie dla koloru CL)

Powłoka samoprzylepna wykonana z cienkiej warstwy poliestru pokrytej wysokiej jakości akrylową bazą. Zalecane jest przyklejanie do metalu, poliwęglanu, kopolimeru (ABS) i akrylu.

- Test ścinania statycznego: 500+ godzin [PSTC-07 Procedura A/ASTM B 3654]
- Szybka przyczepność - stal nierdzewna: 338 g/cm<sup>2</sup>
- Złuszczenie kleju: 714 g/cm [PSTC-3 / ASTM D 3330]
- Podkład:
  - grubość: 50 µm
  - waga bazowa: 142230 cm<sup>2</sup>/kg wartość typowa
  - odporność na rozciąganie: 1900000 g/cm<sup>2</sup>
- Osłona:
  - grubość: 158 µm
  - waga bazowa: 151 g/m<sup>2</sup>
- Temperatura:
  - Aplikacji: 18°C — 65.6°C
  - Pracy: -40°C — 149°C
- Wydłużenie podkładu: 120% MD
- Okres przechowywania: 24 miesiące
- Warunki przechowywania: 23°C, wilgotność 55%

Tolerancja Tolerancja ± 0,5 mm dla każdego produktu.

Czas magazynowania 1 rok w temperaturze 24°C i wilgotności do 50%.

Nie zawiera plastyfikatorów, wypełniaczy i olejów powszechnie wykorzystywanych w konkurencyjnych produktach. Nasze produkty są zgodne z dyrektywą **ROHS** (Restriction of Hazardous Substances) i dyrektywą **WEEE** (Waste of Electrical and Electronic Equipment).