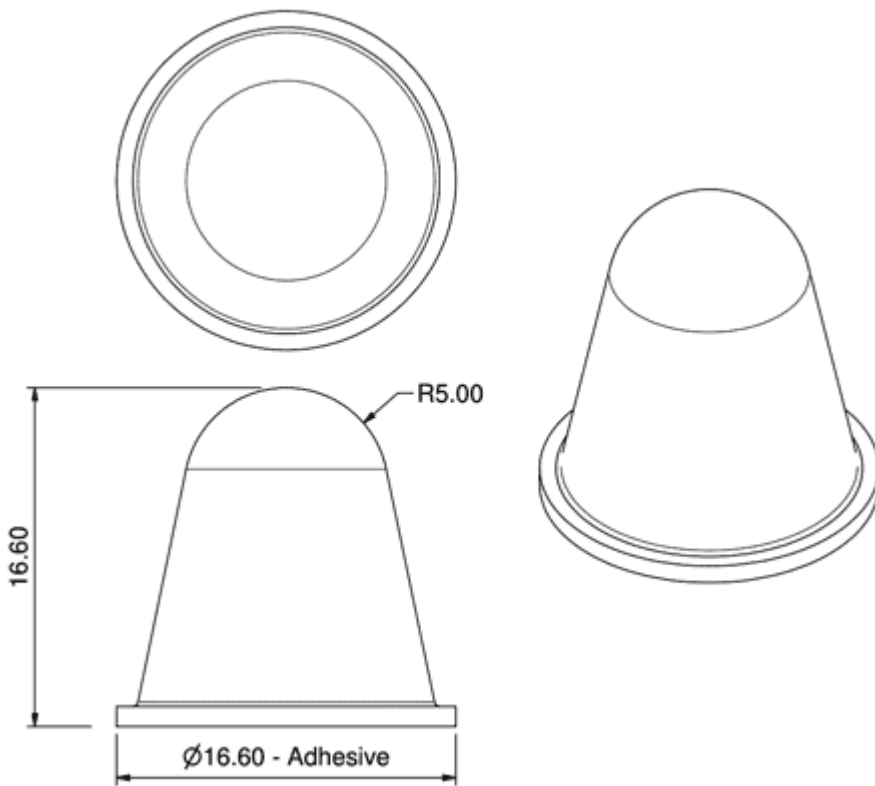


IP-BBS-1616 - Odbojniki stożkowe, samoprzylepne



Dane techniczne:

- **Materiał: poliuretan**
- **Kolor: przezroczysty lub czarny.** Na specjalne zamówienie: biały, szary lub brązowy
- Opakowanie: patrz tabela
- Tolerancja wymiarów: ± 0.25 mm

Symbol	Średnica podstawy W	Wysokość H	Kolor	Opakowanie
	[mm]	[mm]		[szt./pcs]
IP-BBS-1616-CL	16.6	16.6	przezroczysty	128