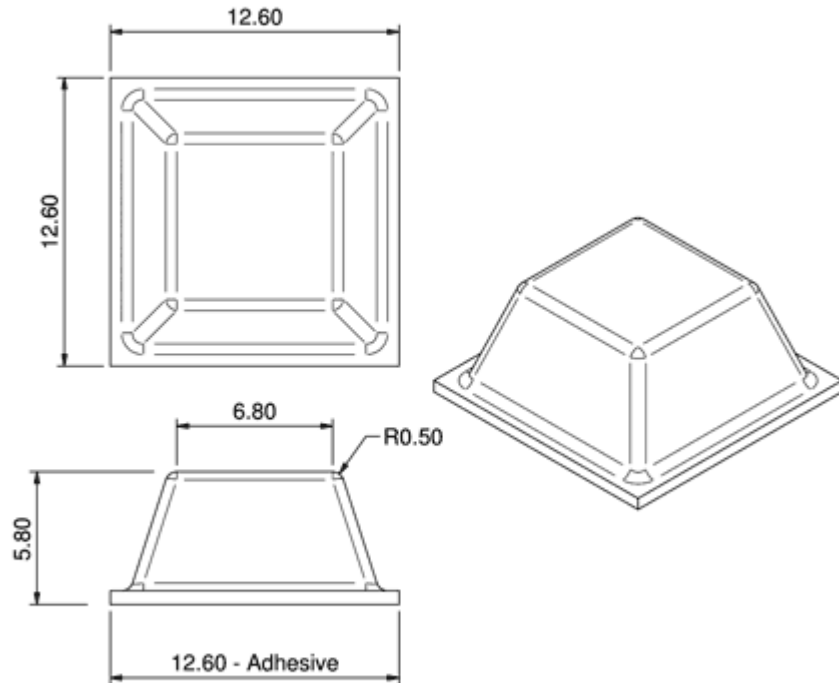


IP-BBS-1258 - Odbojniki kwadratowe poliuretanowe samoprzylepne



Dane techniczne:

- **Materiał: poliuretan**
- **Kolor: przezroczysty lub czarny.** Na specjalne zamówienie: biały, szary lub brązowy
- Opakowanie: patrz tabela
- Tolerancja wymiarów: ± 0.25 mm

Symbol	Szerokość podstawy	Wysokość	Kolor	Opakowanie
	[mm]	[mm]		[szt./pcs]
IP-BBS-1258-CL	12.6	5.8	przezroczysty	200