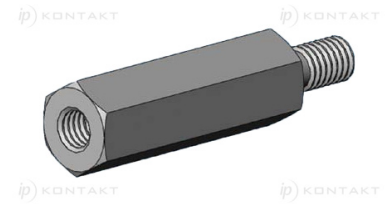
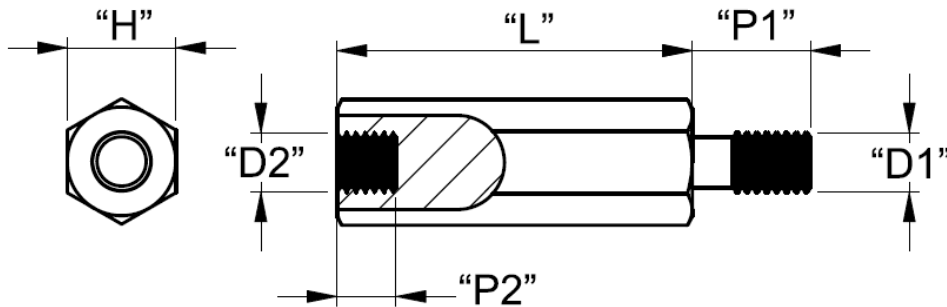


## HTSMG-2 - Tulejka dystansowa sześciokątna stalowa



Dane techniczne:

- **Stal ocynkowana, RMS-232 \***
- Minimum zakupu: 100 szt.
- **Dostępne długości ("L") co 1mm w zakresach podanych w tabeli**

Symbol	Gwint zewn. D1	Gwint wewn. D2	Długość L	Rozmiar klucza H	Długość gwintu zewn. P1	Długość gwintu wewn. P2	Materiał
			[mm]	[mm]	[mm]	[mm]	
HTSMG-M6-28-10-2	M6	M6	28	10	10	10	stal cynkowana