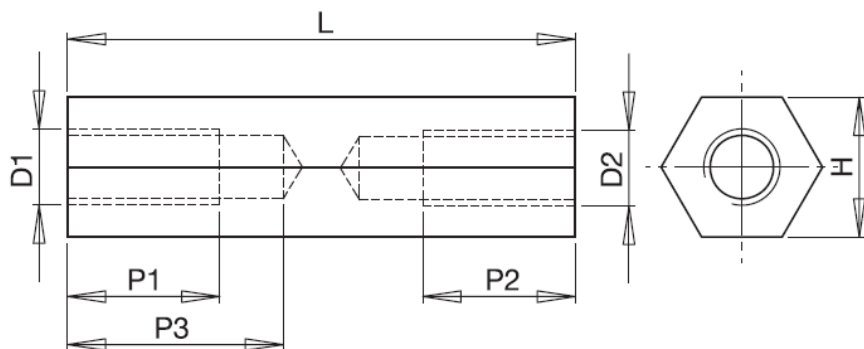


HTSMG-1 - Tulejka dystansowa sześciokątna stalowa



Dane techniczne:

- **Materiał: Stal ocynkowana, RMS-232 ***
- Minimum zakupu: 100 szt.

| Symbol | Gwint wewn. D1=D2 | Wysokość L | Rozmiar klucza H | Długość gwintu wewn. P1=P2 | Materiał |
|-----------------|----------------------|---------------|---------------------|-------------------------------|----------------|
| | | [mm] | [mm] | [mm] | |
| HTSMG-M5-43-8-1 | M5 | 43 | 8 | 10 | stal cynkowana |