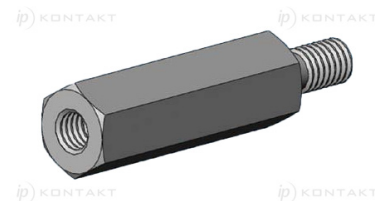
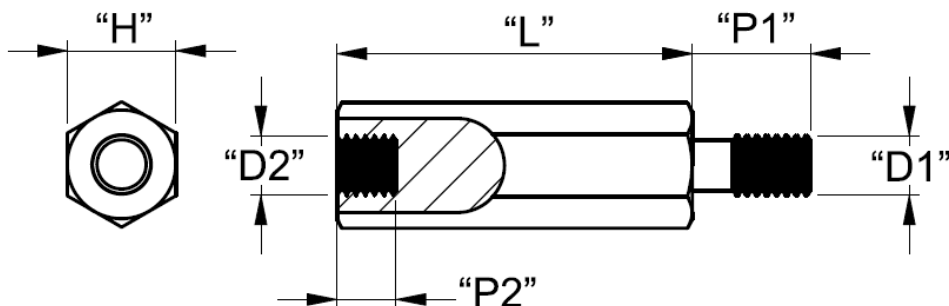


HTSMG-2 - Tulejka dystansowa sześciokątna stalowa



Dane techniczne:

- **Stal ocynkowana, RMS-232 ***
- Minimum zakupu: 100 szt.
- **Dostępne długości ("L") co 1mm w zakresach podanych w tabeli**

| Symbol | Gwint zewn. D1 | Gwint wewn. D2 | Długość L | Rozmiar klucza H | Długość gwintu zewn. P1 | Długość gwintu wewn. P2 | Materiał |
|-----------------|-------------------|-------------------|--------------|---------------------|-------------------------------|-------------------------------|----------------|
| | | | [mm] | [mm] | [mm] | [mm] | |
| HTSMG-M4-81-8-2 | M4 | M4 | 81 | 8 | 8 | 10 | stal cynkowana |