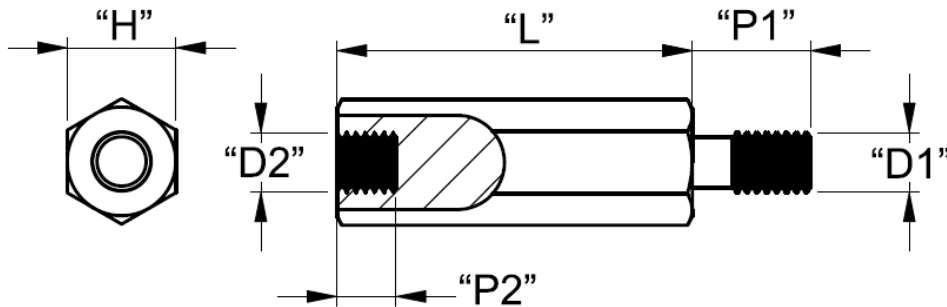


HTSMG-2 - Tulejka dystansowa sześciokątna stalowa



Dane techniczne:

- **Stal ocynkowana, RMS-232 ***
- Minimum zakupu: 100 szt.
- **Dostępne długości ("L") co 1mm w zakresach podanych w tabeli**

| Symbol | Gwint zewn. D1 | Gwint wewn. D2 | Długość L | Rozmiar klucza H | Długość gwintu zewn. P1 | Długość gwintu wewn. P2 | Materiał |
|-------------------|-------------------|-------------------|--------------|---------------------|-------------------------------|-------------------------------|--------------|
| | | | [mm] | [mm] | [mm] | [mm] | |
| HTSMG-M3-50-5.5-2 | M3 | M3 | 50 | 5.5 | 6 | 10 | stal cynkowa |