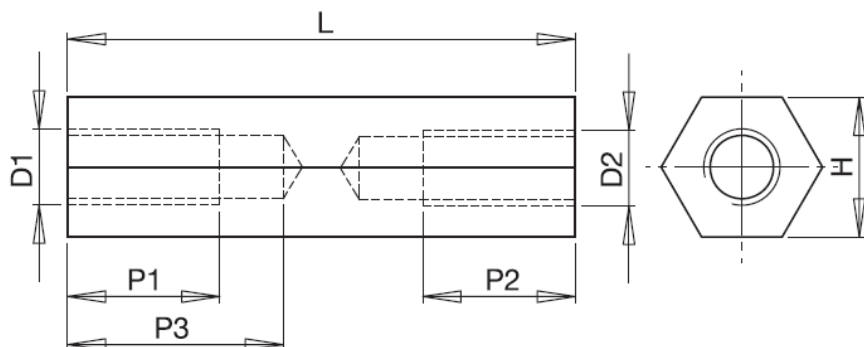


HTSMG-1 - Tulejka dystansowa sześciokątna stalowa



Dane techniczne:

- **Materiał: Stal ocynkowana, RMS-232 ***
- Minimum zakupu: 100 szt.

| Symbol | Gwint wewn. D1=D2 | Długość L | Rozmiar klucza H | Długość gwintu wewn. P1=P2 | Materiał |
|-----------------|----------------------|--------------|---------------------|-------------------------------|----------------|
| | | [mm] | [mm] | [mm] | |
| HTSMG-M3-48-5-1 | M3 | 48 | 5 | 10 | stal cynkowana |