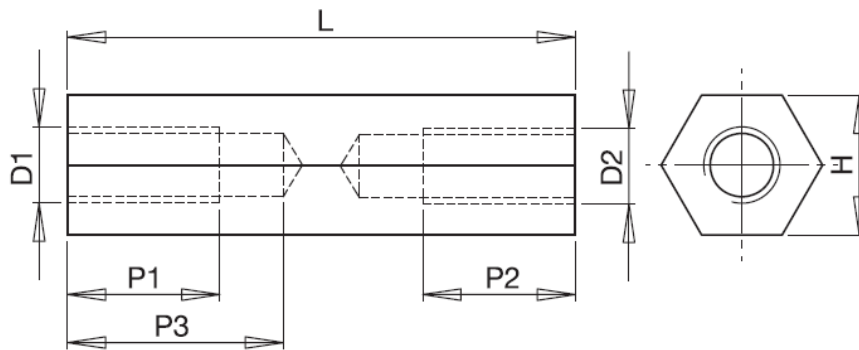


## HTSMG-1 - Tulejka dystansowa sześciokątna stalowa



**Dane techniczne:**

- **Materiał: Stal ocynkowana, RMS-232 \***
- Minimum zakupu: 100 szt.

Symbol	Gwint wewn. D1=D2	Długość L	Rozmiar klucza H	Długość gwintu wewn. P1=P2	Materiał
		[mm]	[mm]	[mm]	
HTSMG-M3-16-5.5-1	M3	16	5.5	16	stal cynkowana