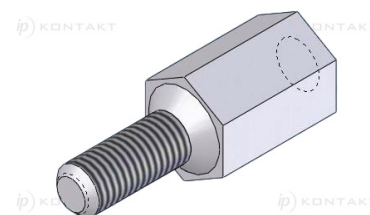
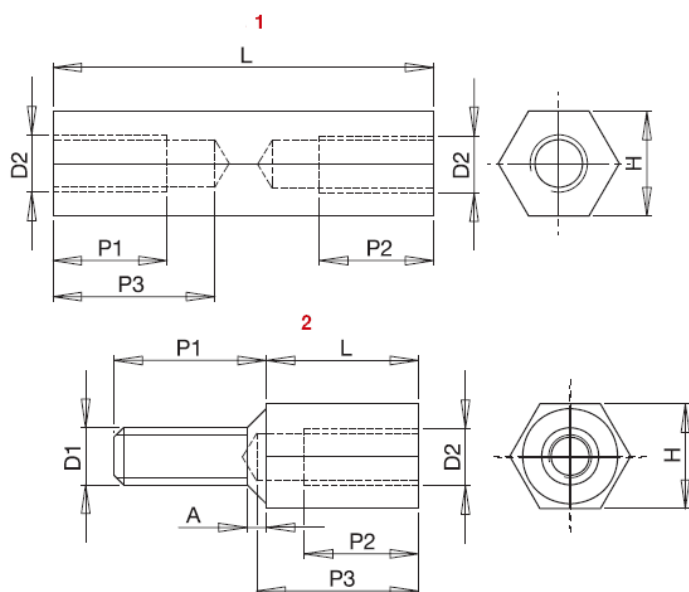


HTSM - Tulejka dystansowa sześciokątna stalowa



Dane techniczne:

- **Materiał: Stal, RMS-232 *.** Stal ocynkowana, RMS-236 *
- Minimum zakupu: 100 szt.

Symbol	Gwint zewn. D1	Gwint wewn. D2	Długość L	Rozmiar klucza H	P1	P2	P3	A maks.	Rys.	Materiał
			[mm]	[mm]						
HTSM-M5-60-8-2	M5	M5	60	8	10	10	15	1.6	2	stal cynkowana