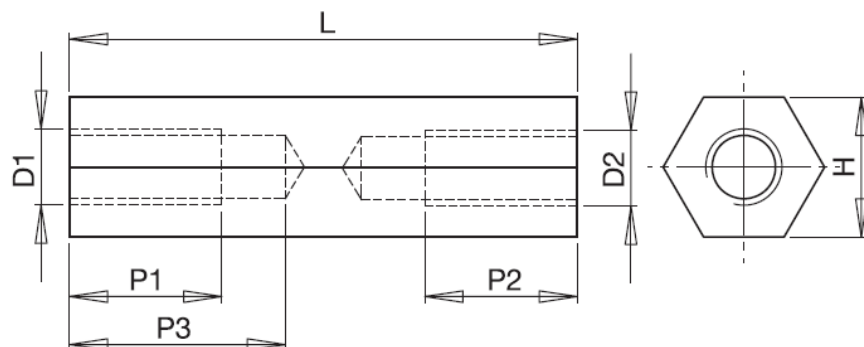


HTSBG-1 - Tulejka dystansowa sześciokątna mosiężna



Dane techniczne:

- **Mosiądz niklowany, RMS-299 ***
- Minimum zakupu: 100 szt.

Symbol	Gwint wewn. D1=D2	Wysokość L	Rozmiar klucza H	Długość gwintu wewn. P1=P2	Materiał
		[mm]	[mm]	[mm]	
HTSBG-M6-46-10-1	M6	46	10	10	mosiądz niklowany