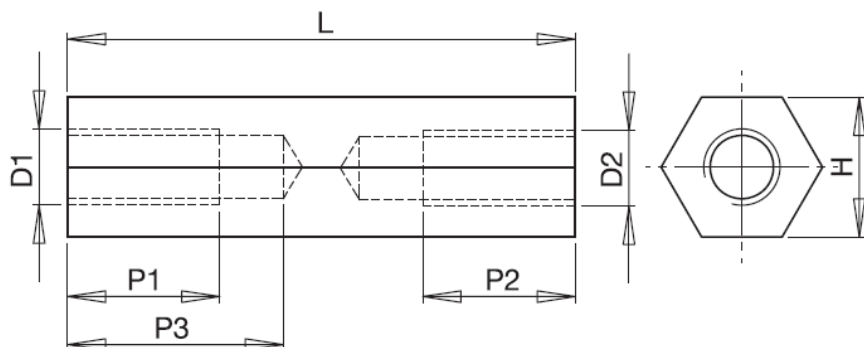


HTSBG-1 - Tulejka dystansowa sześciokątna mosiężna



Dane techniczne:

- **Mosiądz niklowany, RMS-299 ***
- Minimum zakupu: 100 szt.

| Symbol | Gwint wewn. D1=D2 | Wysokość L | Rozmiar klucza H | Długość gwintu wewn. P1=P2 | Materiał |
|-----------------|----------------------|---------------|---------------------|-------------------------------|-------------------|
| | | [mm] | [mm] | [mm] | |
| HTSBG-M5-88-8-1 | M5 | 88 | 8 | 10 | mosiądz niklowany |