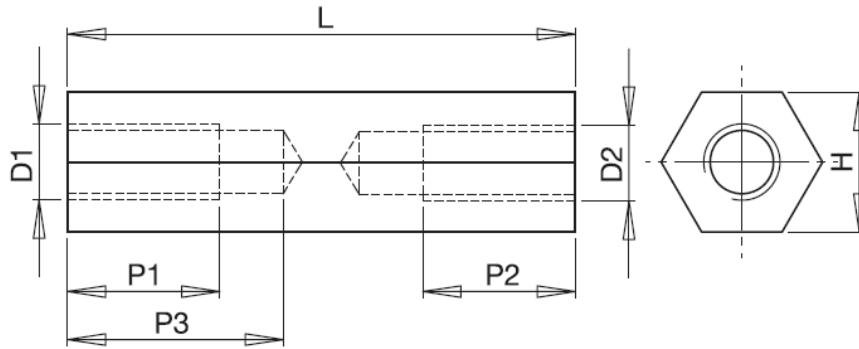


## HTSBG-1 - Tulejka dystansowa sześciokątna mosiężna



**Dane techniczne:**

- **Mosiądz niklowany, RMS-299 \***
- Minimum zakupu: 100 szt.

| Symbol          | Gwint wewn.<br>D1=D2 | Wysokość<br>L | Rozmiar klucza<br>H | Długość gwintu wewn.<br>P1=P2 | Materiał          |
|-----------------|----------------------|---------------|---------------------|-------------------------------|-------------------|
|                 |                      | [mm]          | [mm]                | [mm]                          |                   |
| HTSBG-M5-14-8-1 | M5                   | 14            | 8                   | 14                            | mosiądz niklowany |