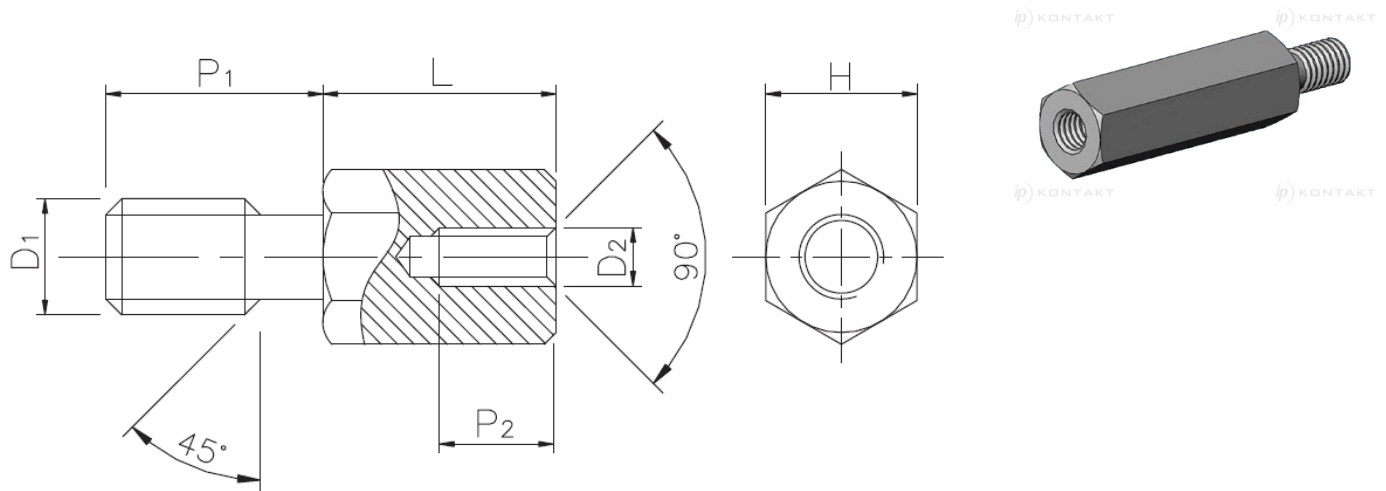


## HTSBG-2 - Tulejka dystansowa sześciokątna mosiężna



**Dane techniczne:**

- **Materiał: mosiądz niklowany, RMS-260\*, RMS-299\***
- Minimum zakupu: 100 szt.

Symbol	Gwint zewn. D1	Gwint wewn. D2	Długość L	Rozmiar klucza H	Długość gwintu zewn. P1	Długość gwintu wewn. P2	Materiał
			[mm]	[mm]	[mm]	[mm]	
HTSBG-M3-8-5-2	M3	M3	8	5	6	5	mosiądz niklowany