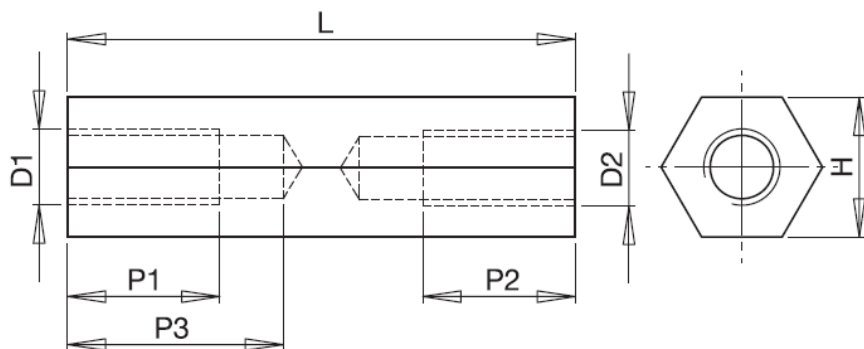


HTSBG-1 - Tulejka dystansowa sześciokątna mosiężna



Dane techniczne:

- **Mosiądz niklowany, RMS-299 ***
- Minimum zakupu: 100 szt.

Symbol	Gwint wewn. D1=D2	Wysokość L	Rozmiar klucza H	Długość gwintu wewn. P1=P2	Materiał
		[mm]	[mm]	[mm]	
HTSBG-M3-65-5.5-1	M3	65	5.5	10	mosiądz niklowany