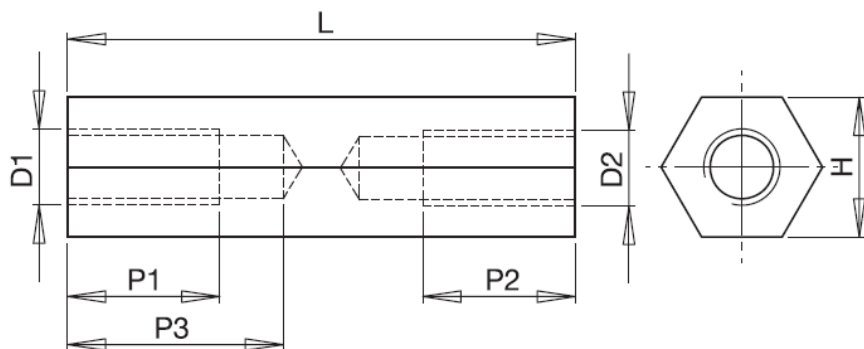


## HTSBG-1 - Tulejka dystansowa sześciokątna mosiężna



**Dane techniczne:**

- **Mosiądz niklowany, RMS-299 \***
- Minimum zakupu: 100 szt.

Symbol	Gwint wewn. D1=D2	Długość L	Rozmiar klucza H	Długość gwintu wewn. P1=P2	Materiał
		[mm]	[mm]	[mm]	
HTSBG-M3-59-5.5-1	M3	59	5.5	10	mosiądz niklowany