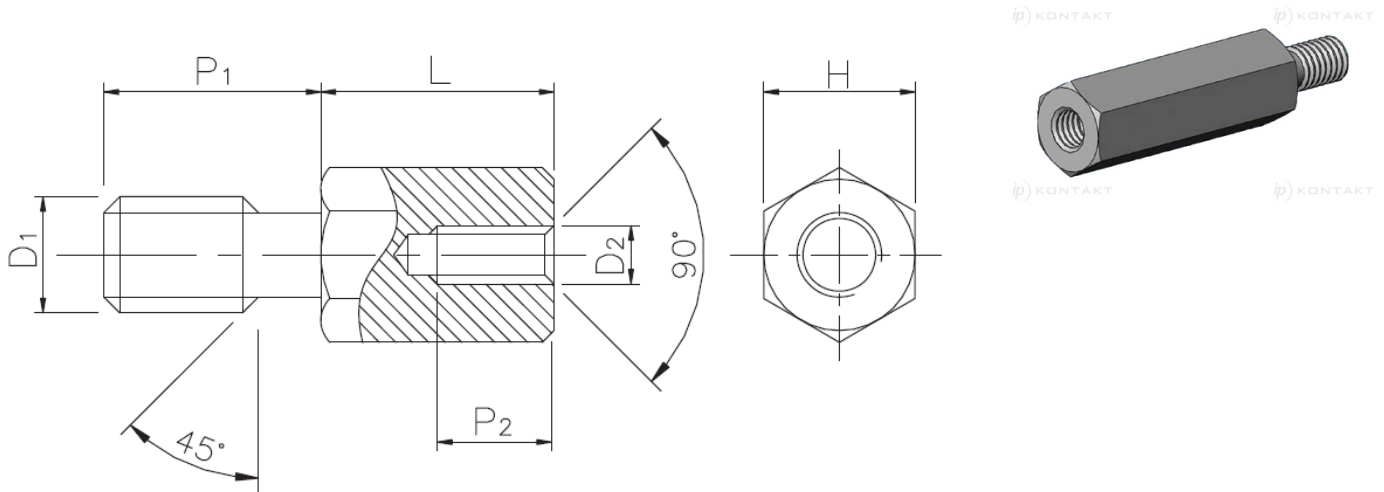


HTSBG-2 - Tulejka dystansowa sześciokątna mosiężna



Dane techniczne:

- **Materiał: mosiądz niklowany, RMS-260*, RMS-299***
- Minimum zakupu: 100 szt.

Symbol	Gwint zewn. D1	Gwint wewn. D2	Długość L	Rozmiar klucza H	Długość gwintu zewn. P1	Długość gwintu wewn. P2	Materiał
			[mm]	[mm]	[mm]	[mm]	
HTSBG-M3-25-5.5-2	M3	M3	25	5.5	6	10	mosiądz niklowany