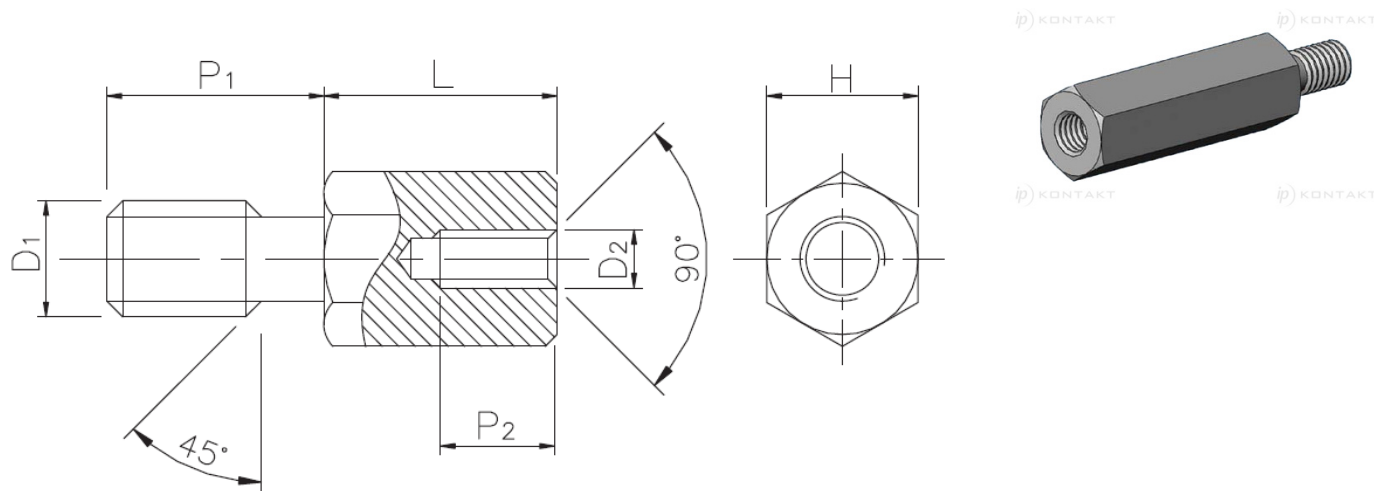


HTSBG-2 - Tulejka dystansowa sześciokątna mosiężna



Dane techniczne:

- **Materiał: mosiądz niklowany, RMS-260*, RMS-299***
- Minimum zakupu: 100 szt.

| Symbol | Gwint zewn. D1 | Gwint wewn. D2 | Długość L | Rozmiar klucza H | Długość gwintu zewn. P1 | Długość gwintu wewn. P2 | Materiał |
|----------------------|----------------|----------------|-----------|------------------|-------------------------|-------------------------|-------------------|
| | | | [mm] | [mm] | [mm] | [mm] | |
| HTSBG-M3-15-5.5-2-15 | M3 | M3 | 15 | 5.5 | 8 | 10 | mosiądz niklowany |