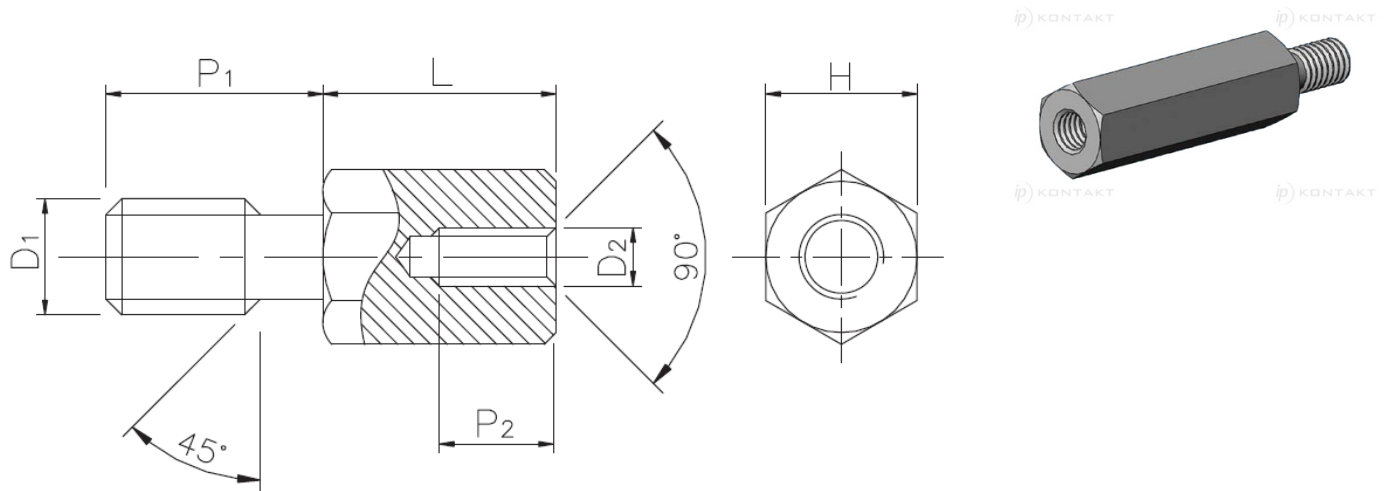


HTSBG-2 - Tulejka dystansowa sześciokątna mosiężna



Dane techniczne:

- **Materiał: mosiądz niklowany, RMS-260*, RMS-299***
- Minimum zakupu: 100 szt.

Symbol	Gwint zewn. D1	Gwint wewn. D2	Wysokość L	Rozmiar klucza H	Długość gwintu zewn. P1	Długość gwintu wewn. P2	Materiał
			[mm]	[mm]	[mm]	[mm]	
HTSBG-M3-13-5.5-2	M3	M3	13	5.5	6	8	mosiądz niklowany