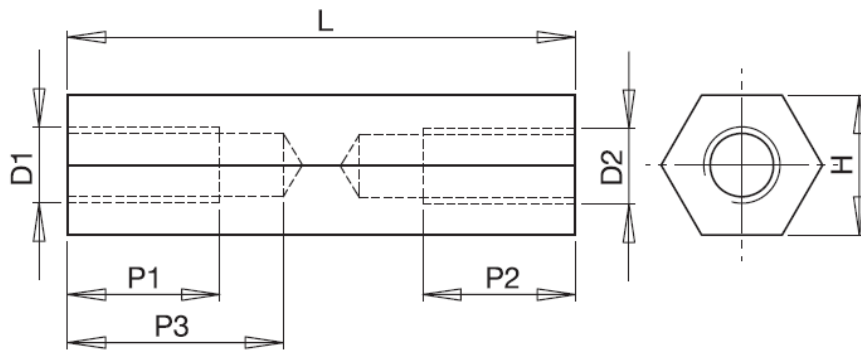


## HTSBG-1 - Tulejka dystansowa sześciokątna mosiężna



Dane techniczne:

- **Mosiądz niklowany, RMS-299 \***
- Minimum zakupu: 100 szt.

| Symbol           | Gwint wewn.<br>D1=D2 | Długość<br>L | Rozmiar klucza<br>H | Długość gwintu wewn.<br>P1=P2 | Materiał          |
|------------------|----------------------|--------------|---------------------|-------------------------------|-------------------|
|                  |                      | [mm]         | [mm]                | [mm]                          |                   |
| HTSBG-M2.5-6-4-1 | M2.5                 | 6            | 4                   | 6                             | mosiądz niklowany |