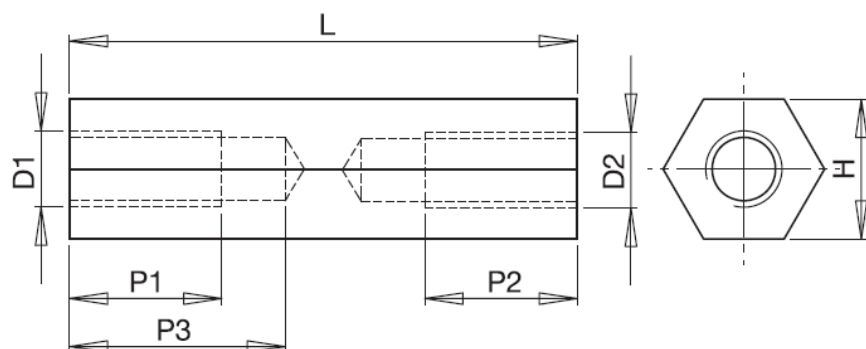


## HTSBG-1 - Tulejka dystansowa sześciokątna mosiężna



**Dane techniczne:**

- **Mosiądz niklowany, RMS-299 \***
- Minimum zakupu: 100 szt.

| Symbol            | Gwint wewn.<br>D1=D2 | Długość<br>L | Rozmiar klucza<br>H | Długość gwintu wewn.<br>P1=P2 | Materiał          |
|-------------------|----------------------|--------------|---------------------|-------------------------------|-------------------|
|                   |                      | [mm]         | [mm]                | [mm]                          |                   |
| HTSBG-M2.5-53-5-1 | M2.5                 | 53           | 5                   | 10                            | mosiądz niklowany |