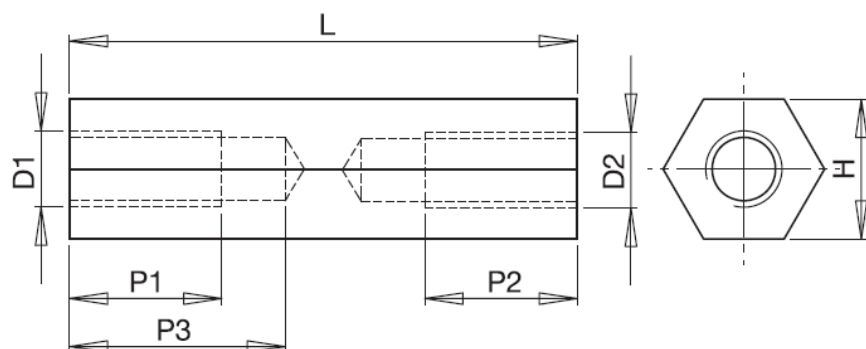


HTSBG-1 - Tulejka dystansowa sześciokątna mosiężna



Dane techniczne:

- **Mosiądz niklowany, RMS-299 ***
- Minimum zakupu: 100 szt.

| Symbol | Gwint wewn. D1=D2 | Długość L | Rozmiar klucza H | Długość gwintu wewn. P1=P2 | Materiał |
|-------------------|----------------------|--------------|---------------------|-------------------------------|-------------------|
| | | [mm] | [mm] | [mm] | |
| HTSBG-M2.5-17-5-1 | M2.5 | 17 | 5 | 17 | mosiądz niklowany |