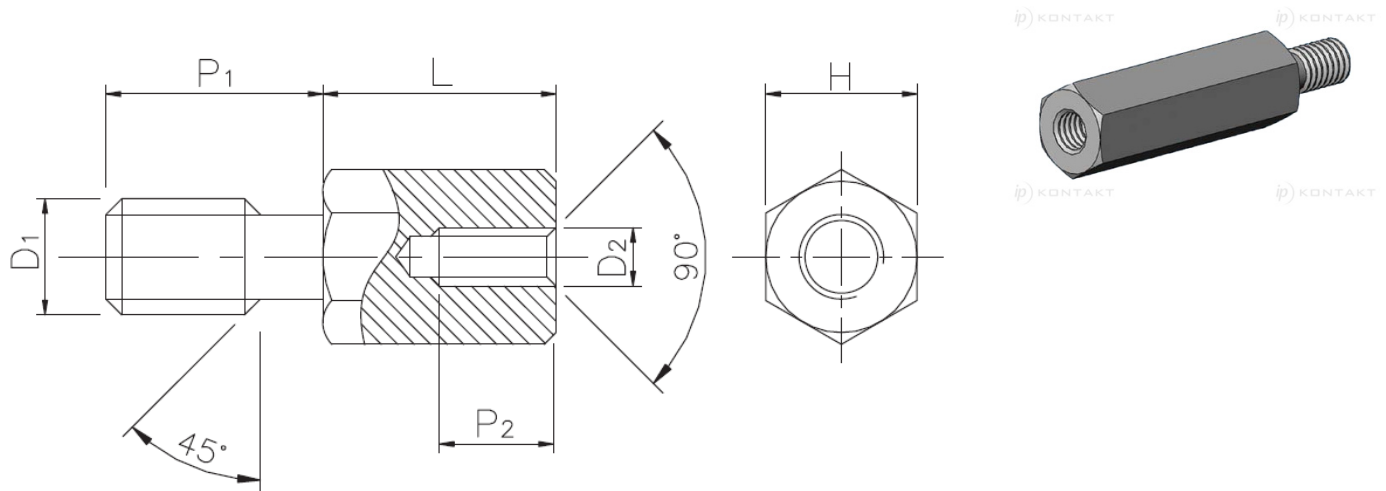


## HTSBG-2 - Tulejka dystansowa sześciokątna mosiężna



**Dane techniczne:**

- **Materiał: mosiądz niklowany, RMS-260\*, RMS-299\***
- Minimum zakupu: 100 szt.

Symbol	Gwint zewn. D1	Gwint wewn. D2	Długość L	Rozmiar klucza H	Długość gwintu zewn. P1	Długość gwintu wewn. P2	Materiał
			[mm]	[mm]	[mm]	[mm]	
HTSBG-M2.5-14-5-2	M2.5	M2.5	14	5	6	7	mosiądz niklowany