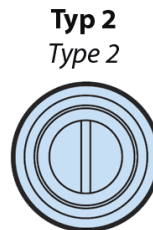
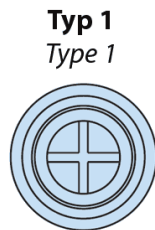
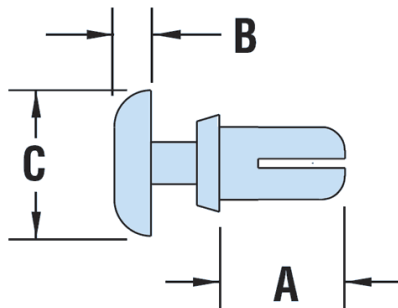


H-PRH - Nity z łbem stożkowym



Dane techniczne:

- **Materiał:** Nylon 6
- **Kolor:** czarny (BLK) lub biały (WH)
- Zakres temperatur: -40°C to 85°C
- Montaż bez użycia narzędzi

Symbol	Średnica otworu montażowego	Zakres grubości panelu	A	Wysokość łba B	Średnica łba C	Siła wyciągania	Typ	Materiał	Klasa palności	Kolor
	[mm]	[mm]	[mm]	[mm]	[mm]	[N]				
H-9177	3.6	3.0 - 4.0	5.5	1	6	118	2	PA 6	UL94 V-2	biały