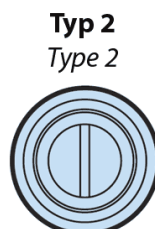
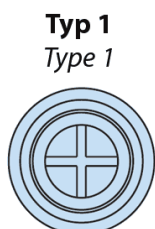
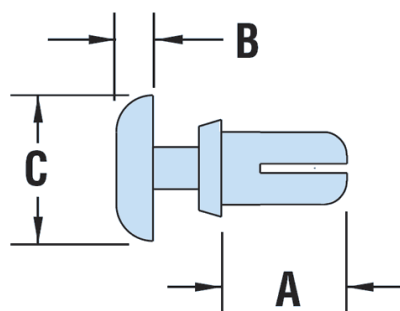


## H-PRH - Nity z łbem stożkowym



### Dane techniczne:

- **Materiał:** Nylon 6
- **Kolor:** czarny (BLK) lub biały (WH)
- Zakres temperatur: -40°C to 85°C
- Montaż bez użycia narzędzi

| Symbol  | Średnica otworu montażowego | Zakres grubości panelu | A    | Wysokość łba B | Średnica łba C | Siła wyciągania | Typ | Materiał | Klasa palności | Kolor  |
|---------|-----------------------------|------------------------|------|----------------|----------------|-----------------|-----|----------|----------------|--------|
|         | [mm]                        | [mm]                   | [mm] | [mm]           | [mm]           | [N]             |     |          |                |        |
| H-9176F | 3.6                         | 3.0 - 4.0              | 5.5  | 1              | 6              | 118             | 2   | PA 6     | UL94 V-0       | czarny |