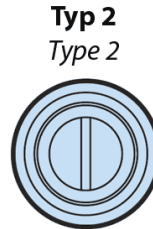
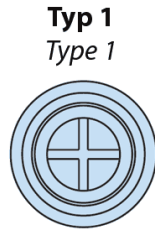
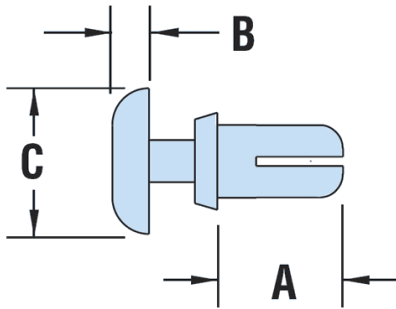


H-PRH - Nity z łbem stożkowym



Dane techniczne:

- **Materiał: Nylon 6**
- **Kolor: czarny (BLK) lub biały (WH)**
- Zakres temperatur: -40°C to 85°C
- Montaż bez użycia narzędzi

Symbol	Średnica otworu montażowego	Zakres grubości panelu	A	Wysokość łba B	Średnica łba C	Siła wyciągania	Typ	Materiał	Klasa palności	Kolor
	[mm]	[mm]	[mm]	[mm]	[mm]	[N]				
H-9164	3.1	5.0 - 6.0	7.5	1	6	78	1	PA 6	UL94 V-2	czarny