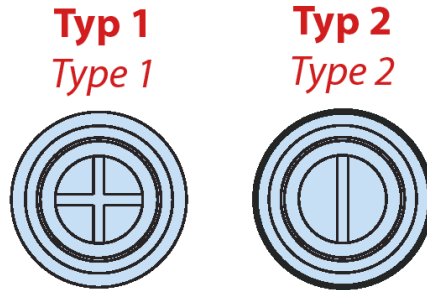
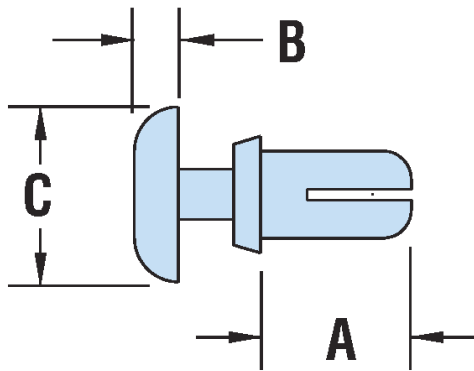


H-PR - Nity plastikowe



Dane techniczne:

- **Materiał:** Nylon 6 UL94 V-2 lub Nylon 6/6 UL94 V-0
- **Kolor:** biały lub czarny
- **Zakres temperatur:** -40°C do 115°C

| Symbol | Średnica otworu montażowego | Zakres grubości panelu | A | B | C | Siła ekstrakcji | Typ | Materiał | Klasa palności | Kolor |
|---------|-----------------------------|------------------------|------|------|------|-----------------|-----|----------|----------------|--------|
| | [mm] | | [mm] | [mm] | [mm] | | | | | |
| H-9084F | 6.1 | 2.5 - 4.1 | 6.1 | 2.5 | 11.9 | 29.4 | 1 | PA 66 | UL94 V-0 | czarny |