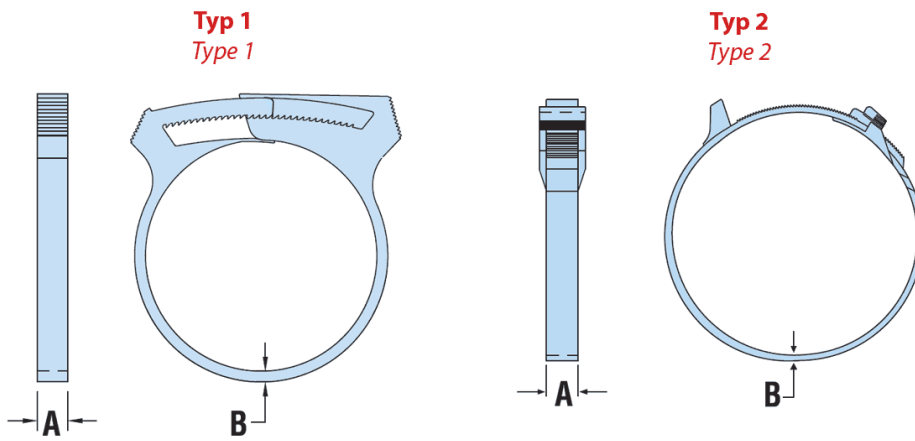


H-HC - Obejmy do węży, szlauchów



Dane techniczne:

- **Materiał:** Nylon 6/6 UL94 V-2 lub Nylon 6/6 glass-filled UL94 HB
- **Kolor:** czarny (BLK), biały (WH)
- Szybki i łatwy montaż przy użyciu szczypiec lub narzędzia pneumatycznego.
- Wielorazowego użytku. Możliwość demontażu bez przycinania.
- Zaciski Nylonowe z wypełnieniem szklanym zapewniają dodatkową siłę mocowania.
- Lekkie, lecz odporna na korozję, słoną wodę, słabe kwasy, smary i popularne rozpuszczalniki.

| Symbol | Średnica minimalna | Średnica maksymalna | A | B | Typ | Materiał | Klasa palności | Kolor |
|--------|--------------------|---------------------|------|------|-----|----------|----------------|-------|
| | [mm] | [mm] | [mm] | [mm] | | | | |
| H-2327 | 17.1 | 20.6 | 5.3 | 1.8 | 1 | PA 66 | UL94 V-2 | biały |