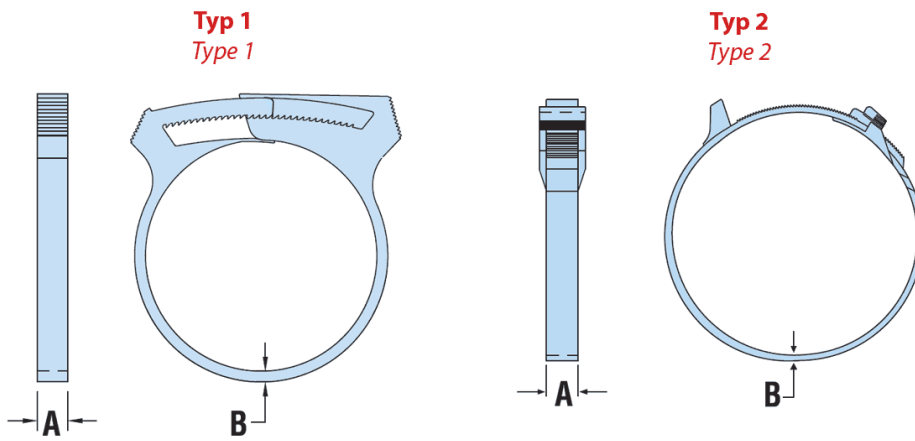


H-HC - Obejmy do węży, szlauchów



Dane techniczne:

- **Materiał:** Nylon 6/6 UL94 V-2 lub Nylon 6/6 glass-filled UL94 HB
- **Kolor:** czarny (BLK), biały (WH)
- Szybki i łatwy montaż przy użyciu szczypiec lub narzędzia pneumatycznego.
- Wielorazowego użytku. Możliwość demontażu bez przycinania.
- Zaciski Nylonowe z wypełnieniem szklanym zapewniają dodatkową siłę mocowania.
- Lekkie, lecz odporna na korozję, słoną wodę, słabe kwasy, smary i popularne rozpuszczalniki.

Symbol	Średnica minimalna	Średnica maksymalna	A	B	Typ	Materiał	Klasa palności	Kolor
	[mm]	[mm]	[mm]	[mm]				
H-2312	10.3	11.9	5.3	1.8	1	PA 66 + GF	UL94 HB	czarny