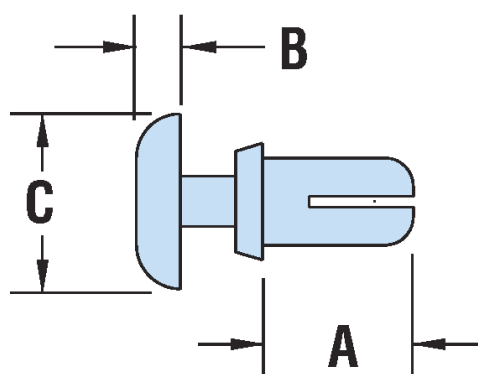
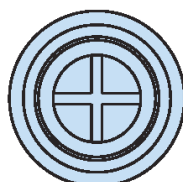


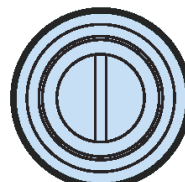
## H-PR - Nity plastikowe



**Typ 1**  
Type 1



**Typ 2**  
Type 2



**Dane techniczne:**

- **Materiał:** Nylon 6 UL94 V-2 lub Nylon 6/6 UL94 V-0
- **Kolor:** biały lub czarny
- **Zakres temperatur:** -40°C do 115°C

Symbol	Średnica otworu montażowego	Zakres grubości panelu	A	B	C	Siła ekstrakcji	Typ	Materiał	Klasa palności	Kolor
	[mm]	[mm]	[mm]	[mm]	[mm]	[daN]				
H-19009	4	5.3 - 6.1	7.9	1.8	8.1	19.6	1	PA 6	UL94 V-2	biały