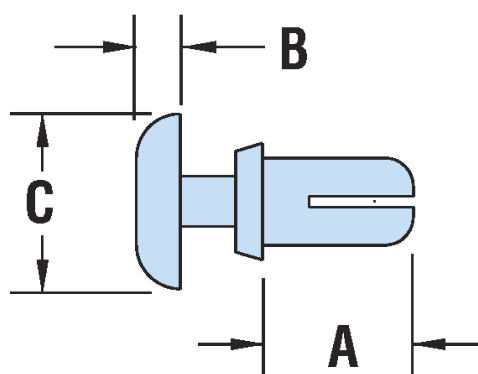
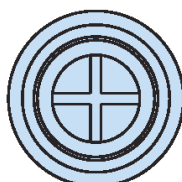


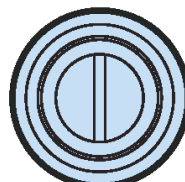
## H-PR - Nity plastikowe



**Typ 1**  
Type 1



**Typ 2**  
Type 2



### Dane techniczne:

- **Materiał:** Nylon 6 UL94 V-2 lub Nylon 6/6 UL94 V-0
- **Kolor:** biały lub czarny
- **Zakres temperatur:** -40°C do 115°C

Symbol	Średnica otworu montażowego	Zakres grubości panelu	A	B	C	Siła ekstrakcji	Typ	Materiał	Klasa palności	Kolor
	[mm]		[mm]	[mm]	[mm]					
H-19000	2.7	3.3 - 4.3	5.8	1.5	5.1	4.9	2	PA 6	UL94 V-2	czarny