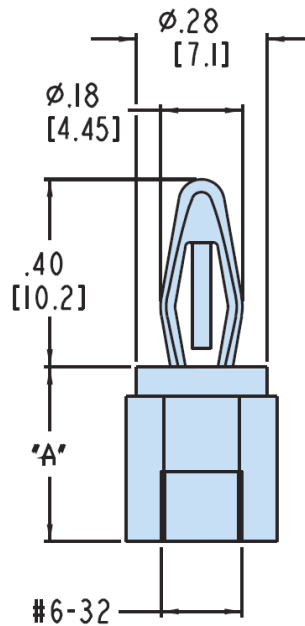


H-HLCBS-TF-632 - Tulejka dystansowa gwintowana / wciskana w otwór



Dane techniczne:

- **Materiał:** Nylon 6/6 UL94 V-2
- **Na specjalne zamówienie materiał** Nylon 6/6 UL94 V-0
- **Kolor:** naturalny
- **Zakres temperatur:** -40°C do 85°C
- Gwint wewnętrzny: #6-32
- **Wymiary metryczne w nawiasach kwadratowych ± 0.1 mm**

Symbol	Wysokość A	Grubość panelu górnego	Średn. otworu górnego	Gwint wewn.	Materiał	Klasa palności	Kolor
	[mm]	[mm]	[mm]				
H-10895	25.4	1.6	4	#6-32	PA 66	UL94 V-2	naturalny