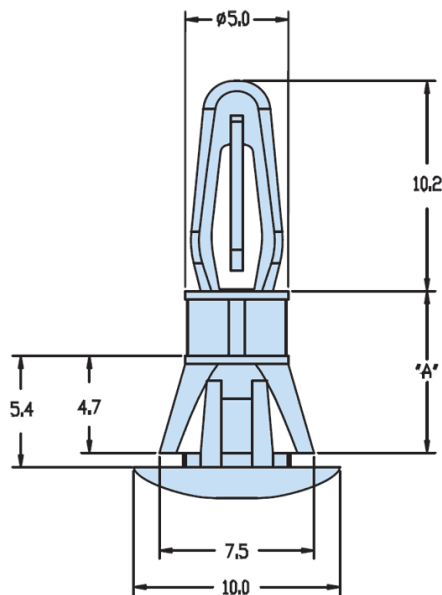


H-HLCBSC4 - Tulejka plastikowa wciskana w otwór



Dane techniczne:

- **Materiał:** Nylon 6/6 UL94 V-2
- **Na specjalne zamówienie** UL94 V-0
- **Zakres temperatur:** -40°C do 85°C
- Wymiar A = wysokość
- Wymiary: ± 0.1 mm

Symbol	Wysokość A	Średn. otworu górnego	Grubość panelu górnego	Średn. otworu dolnego	Grubość panelu dolnego	Materiał	Klasa palności	Kolor
	[mm]	[mm]	[mm]	[mm]	[mm]			
H-10377	7.9	4	1.6	6	1.2	PA 66	UL94 V-2	naturalny