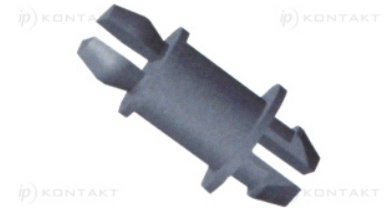
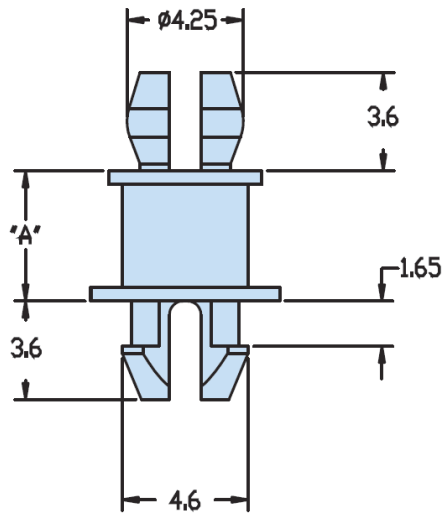


H-HMSPS - Tulejka plastikowa wciskana w otwór



Dane techniczne:

- **Materiał:** Nylon 6/6 UL94 V-2
- **Na specjalne zamówienie** UL94 V-0
- **Zakres temperatur:** -40°C do 85°C
- **Wymiary:** ±0.1 mm

Symbol	Wysokość A	Średn. otworu górnego	Grubość panelu górnego	Średn. otworu dolnego	Grubość panelu dolnego	Materiał	Klasa palności	Kolor
	[mm]	[mm]	[mm]	[mm]	[mm]			
H-10324	11.1	4	1.6	4	1.6	PA 66	UL94 V-2	naturalny