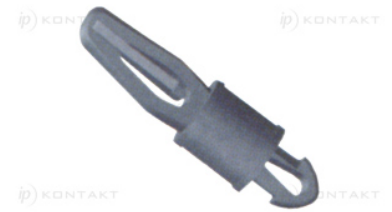
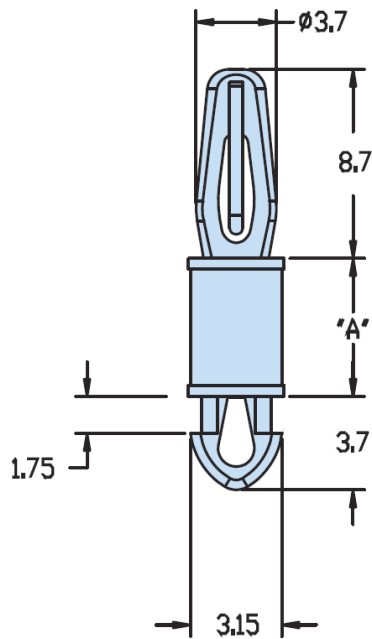


H-HTLSP - Tulejka plastikowa wciskana w otwór



Dane techniczne:

- **Materiał:** Nylon 6/6 UL94 V-2
- **Na specjalne zamówienie** UL94 V-0
- **Zakres temperatur:** -40°C do 85°C
- Wymiar A = wysokość
- Wymiary: ±0.1 mm

Symbol	Wysokość A	Średn. otworu górnego	Zakres grubości panelu górnego	Średn. otworu dolnego	Zakres grubości panelu dolnego	Materiał	Klasa palności	Kolor
	[mm]	[mm]	[mm]	[mm]	[mm]			
H-10194	9.5	2.5	1.6 maks.	3.2	1.6 maks.	PA 66	UL94 V-2	naturalny