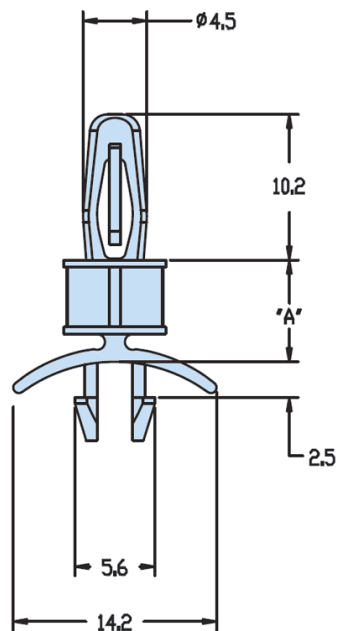


H-HLSP5 - Tulejka plastikowa wciskana w otwór



Dane techniczne:

- **Materiał:** Nylon 6/6 UL94 V-2
- **Na specjalne zamówienie UL94 V-0**
- **Zakres temperatur:** -40°C do 85°C
- Wymiar A = wysokość
- Wymiary: ± 0.1 mm

| Symbol | Wysokość A | Średn. otworu górnego | Zakres grubości panelu górnego | Średn. otworu dolnego | Zakres grubości panelu dolnego | Materiał | Klasa palności | Kolor |
|---------|------------|-----------------------|--------------------------------|-----------------------|--------------------------------|----------|----------------|-----------|
| | [mm] | [mm] | [mm] | [mm] | [mm] | | | |
| H-10111 | 19.1 | 4 | 1.6 maks. | 4.8 | 2.0 maks. | PA 66 | UL94 V-2 | naturalny |