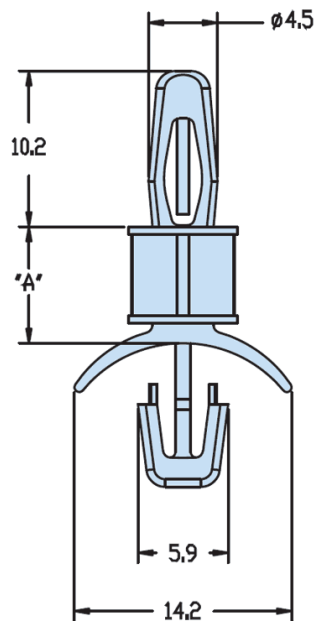


H-HLSP1 - Tulejka plastikowa wciskana w otwór



Dane techniczne:

- **Materiał:** Nylon 6/6 UL94 V-2
- **Na specjalne zamówienie** UL94 V-0
- **Zakres temperatur:** -40°C do 85°C
- **Wymiary:** ±0.1 mm

Symbol	Wysokość A	Średn. otworu górnego	Zakres grubości panelu górnego	Średn. otworu dolnego	Zakres grubości panelu dolnego	Materiał	Klasa palności	Kolor
	[mm]	[mm]	[mm]	[mm]	[mm]			
H-10054	15.9	4	1.6 maks.	4.8	2.0 maks.	PA 66	UL94 V-2	naturalny