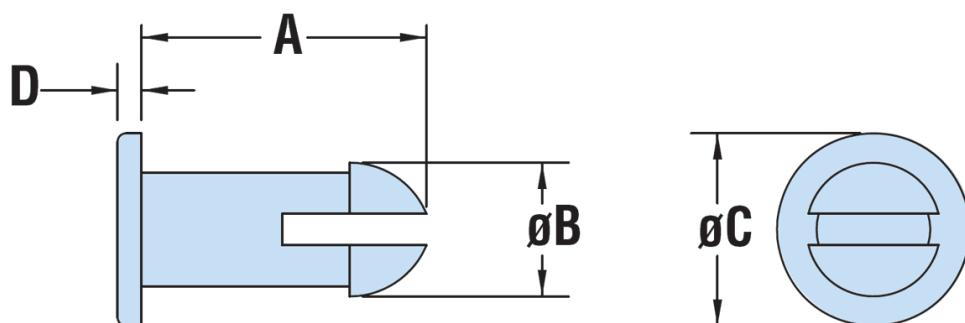


H-PF - Zatrzaski wciskane



Dane techniczne:

- **Materiał:** Nylon 6/6
- **Kolor:** naturalny lub czarny
- Klasa palności: UL94 V-2
- Zakres temperatur: 0°C do 85°C

Symbol	Grubość panelu	Średnica otworu montażowego	A	ØB	Średnica łba ØC	Wysokość łba D	Materiał	Klasa palności	Kolor	Uwagi
	[mm]	[mm]	[mm]	[mm]	[mm]	[mm]				
H-0370B	4.3	6.6	9.1	7.5	15.1	1.5	PA 66	UL94 V-2	czarny	-