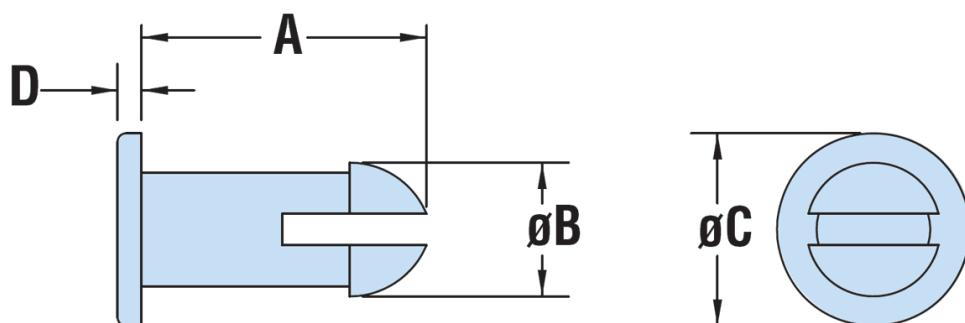


## H-PF - Zatrzaski wciskane



**Dane techniczne:**

- **Materiał:** Nylon 6/6
- **Kolor:** naturalny lub czarny
- Klasa palności: UL94 V-2
- Zakres temperatur: 0°C do 85°C

Symbol	Grubość panelu	Średnica otworu montażowego	A	ØB	Średnica łba ØC	Wysokość łba D	Materiał	Klasa palności	Kolor	Uwagi
	[mm]	[mm]	[mm]	[mm]	[mm]	[mm]				
H-0350	3.4	4.4	6.9	5.1	8.7	1	PA 66	UL94 V-2	naturalny	-