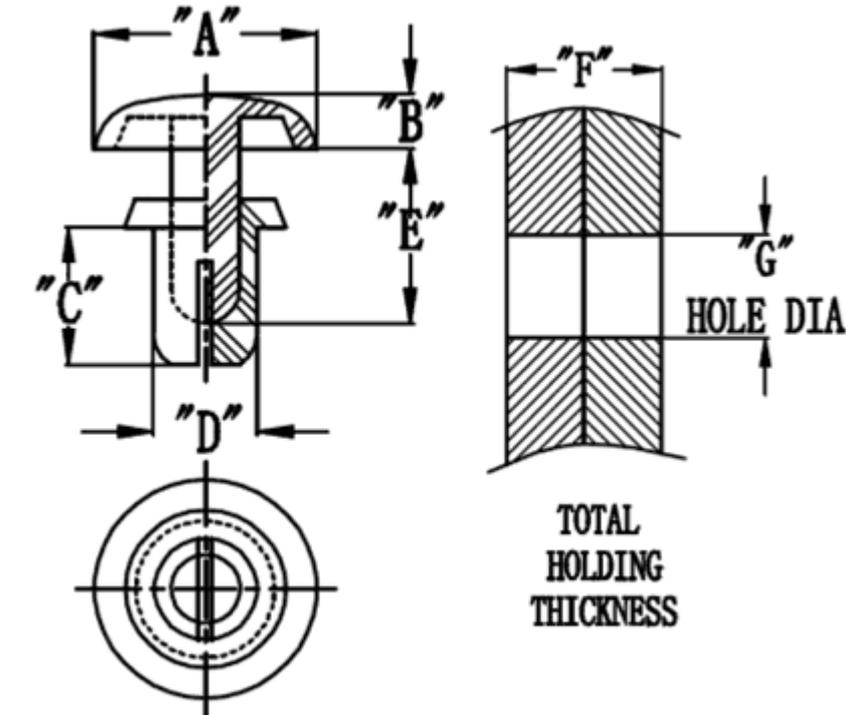


**GR - Nity plastikowe**



**Typ 1**  
Type 1



**Typ 2**  
Type 2

Dane techniczne:

- **Materiał: Poliamid 6**
- **Kolor: czarny lub biały**
- Typ 1: nacięcie proste
- Typ 2: nacięcie krzyżowe

Symbol	A	B	C	D	E	Zakres grubości panelu F	Zakres średnicy otworu montażowego G	Siła ekstrakcji	Siła montażu	Typ	Materiał	Klasa palności	Kolor
	[mm]	[mm]	[mm]	[mm]	[mm]	[mm]	[mm]	[daN]	[daN]				
GR-3555B	6.4	1.6	5.5	3.5	7.1	3.2 - 4.1	3.6 - 3.7	12	4	2	PA 6	UL94 V-2	czarny