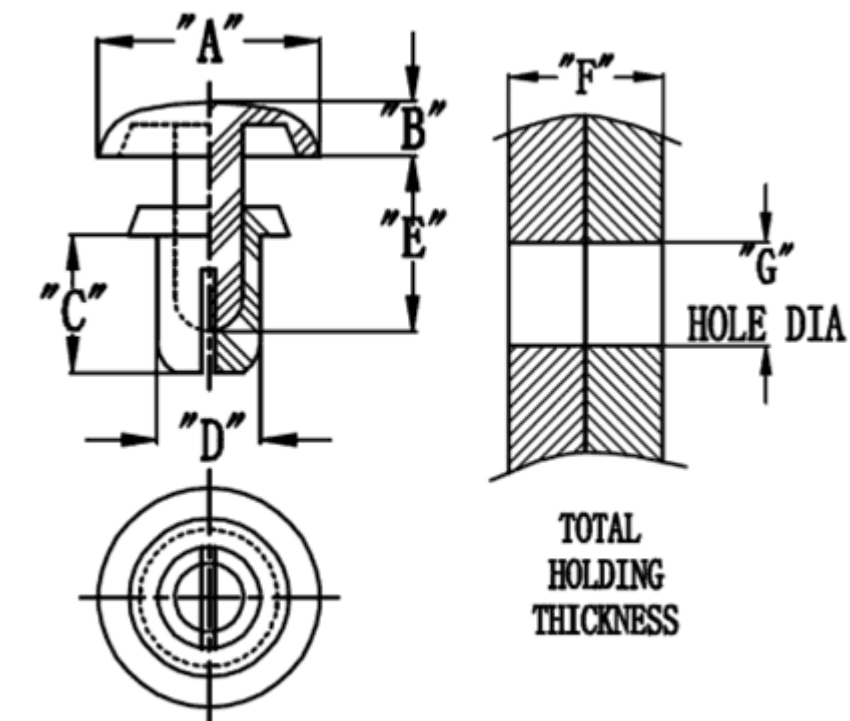


## GR - Nity plastikowe



**Typ 1**  
Type 1



**Typ 2**  
Type 2

**Dane techniczne:**

- **Materiał: Poliamid 6**
- **Kolor: czarny lub biały**
- Typ 1: nacięcie proste
- Typ 2: nacięcie krzyżowe

Symbol	A	B	C	D	E	Zakres grubości panelu F	Zakres średnicy otworu montażowego G	Siła ekstrakcji	Siła montażu	Typ	Materiał	Klasa palności	Kolor
	[mm]	[mm]	[mm]	[mm]	[mm]	[mm]	[mm]	[daN]	[daN]				
GR-3090W	6.4	1.6	9	3	11	6.5 - 7.5	3.1 - 3.2	8	3	1	PA 6	UL94 V-2	biały