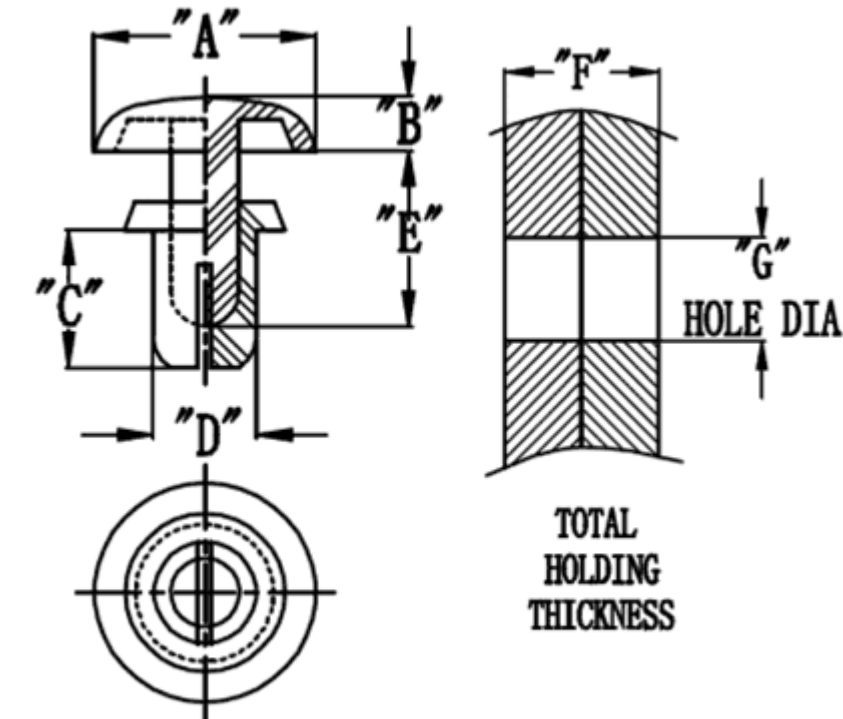


GR - Nity plastikowe



Typ 1
Type 1



Typ 2
Type 2

Dane techniczne:

- **Materiał: Poliamid 6**
- **Kolor: czarny lub biały**
- Typ 1: nacięcie proste
- Typ 2: nacięcie krzyżowe

Symbol	A	B	C	D	E	Zakres grubości panelu F	Zakres średnicy otworu montażowego G	Siła ekstrakcji	Siła montażu	Typ	Materiał	Klasa palności	Kolor
	[mm]	[mm]	[mm]	[mm]	[mm]	[mm]	[mm]	[daN]	[daN]				
GR-3055B	6.4	1.6	5.5	3	6.1	3.0 - 4.0	3.1 - 3.2	8	3	1	PA 6	UL94 V-2	czarny